

ASH605 : Accéléromètre industriel haute température, Connecteur axial

Caractéristiques de mesure

- ✓ Sensibilité, $\pm 10\%$, 25°C 100 mV/g
- ✓ Gamme d'accélération 50 g crête
- ✓ Non-linéarité en amplitude 1%
- ✓ Réponse en fréquence (nominale)
 - $\pm 10\%$ 3 – 7 000 Hz
 - ± 3 dB 1 – 12 000 Hz
- ✓ Fréquence de résonance monté (nominale) 20 kHz
- ✓ Sensibilité transversale $\leq 5\%$
- ✓ Réponse en température

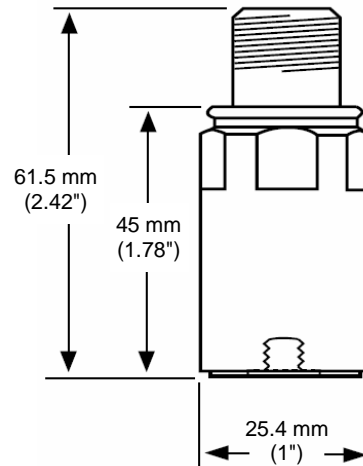
-50°C	-5%
+0°C	+2%
+150°C	-5%
- ✓ Bruit électrique nominal, équiv. g :
 - Bandes larges
2,5 Hz – 25 kHz 0.3 mg
 - Densité

	<u>25°C</u>	<u>150°C</u>
▪ 10 Hz	10 $\mu\text{g}/\sqrt{\text{Hz}}$	30 $\mu\text{g}/\sqrt{\text{Hz}}$
▪ 100 Hz	3 $\mu\text{g}/\sqrt{\text{Hz}}$	10 $\mu\text{g}/\sqrt{\text{Hz}}$
▪ 1000 Hz	2 $\mu\text{g}/\sqrt{\text{Hz}}$	6 $\mu\text{g}/\sqrt{\text{Hz}}$

Raccordement électrique

- ✓ Alimentation: courant constant de 2 à 4 mA sous 18 à 30 VDC
- ✓ Impédance de sortie < 100 Ω
- ✓ Point de repos

25 °C	12 VDC
150°C	11 VDC
- ✓ Mise à la terre isolation du boîtier, blindage interne
- ✓ Connecteur : vissé, 2 broches, type MIL-C-5015
- ✓ Câblage fonction
 - Enveloppe boîtier
 - A alimentation / signal
 - B commun



Environnement

- ✓ Température de fonctionnement -50°C à 150°C
- ✓ Vibrations maximales 500 g
- ✓ Chocs 2 500 g
- ✓ Sensibilité électromagnétique, équiv. g (max.) 15 $\mu\text{g}/\text{Gauss}$
- ✓ Etanchéité hermétique
- ✓ Sensibilité de contrainte de base (max.) 0,0005 g/ μstrain

Propriétés mécaniques

- ✓ Élément sensible : céramique PZT / compression
- ✓ Poids 135 g
- ✓ Boîtier acier inoxydable 316L
- ✓ Dimension (H x \varnothing) 61.5 mm x 25.4 mm
- ✓ Fixations trou fileté 1/4-28



01dB-Metravib
200 chemin des Ormeaux
F-69578 Limonest Cedex France
Tel. +33 4 72 52 48 00 - Fax +33 4 72 52 47 47
www.01db-metravib.com