

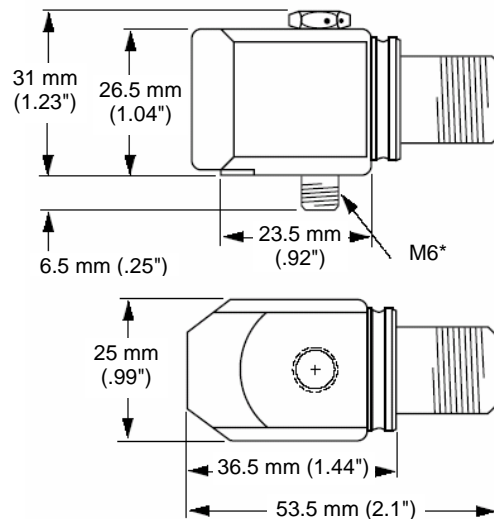
ASH426 : Accéléromètre industriel Connecteur vissé radial

Caractéristiques de mesure

- ✓ Sensibilité, $\pm 10\%$, 25°C 100 mV/g
- ✓ Gamme d'accélération 80 g crête
- ✓ Non-linéarité en amplitude 1%
- ✓ Réponse en fréquence (nominale)
 - $\pm 10\%$ 1 – 5 000 Hz
 - ± 3 dB 0.7 – 10 000 Hz
- ✓ Fréquence de résonance monté (nominale) 22 kHz
- ✓ Sensibilité transversale $\leq 5\%$
- ✓ Réponse en température -50°C -5%
+120°C +5%
- ✓ Bruit électrique nominal, équiv. g :
 - Bandes larges 2,5 Hz – 25 kHz 700 μ g
 - Densité
 - 10 Hz 10 μ g/ $\sqrt{\text{Hz}}$
 - 100 Hz 5 μ g/ $\sqrt{\text{Hz}}$
 - 1000 Hz 5 μ g/ $\sqrt{\text{Hz}}$

Raccordement électrique

- ✓ Alimentation: courant constant de 2 à 10 mA sous 18 à 30 VDC
- ✓ Impédance de sortie < 100 Ω
- ✓ Point de repos 12 VDC
- ✓ Mise à la terre isolation du boîtier, blindage interne
- ✓ Connecteur : vissé, 2 broches, type MIL-C-5015
- ✓ Câblage fonction
 - Enveloppe boîtier
 - A alimentation / signal
 - B commun



Environnement

- ✓ Température de fonctionnement -50°C à 120°C
- ✓ Vibrations maximales 500 g
- ✓ Chocs 5 000 g
- ✓ Sensibilité électromagnétique, équiv. g (max.) 70 μ g/Gauss
- ✓ Étanchéité hermétique
- ✓ Sensibilité de contrainte de base (max.) 0,002 g/ μ strain

Propriétés mécaniques

- ✓ Poids 145 g
- ✓ Boîtier acier inoxydable 316L
- ✓ Dimension (HxLxl) 31 x 53.5 x 25 mm
- ✓ Fixations vis traversante M6 *

* 1/4-28 sur demande



01dB-Metravib
200 chemin des Ormeaux
F-69578 Limonest Cedex France
Tel. +33 4 72 52 48 00 - Fax +33 4 72 52 47 47
www.01db-metravib.com