

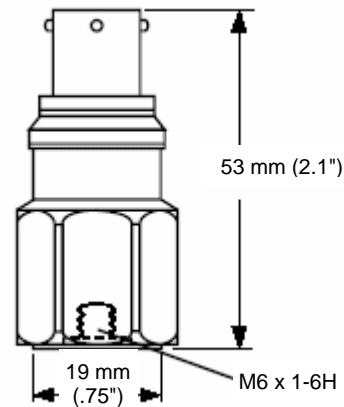
ASH201-A : Accéléromètre industriel Connecteur baïonnette axial

Caractéristiques de mesure

- ✓ Sensibilité, $\pm 5\%$, 25°C 100 mV/g
- ✓ Gamme d'accélération 80 g crête
- ✓ Non-linéarité en amplitude 1%
- ✓ Réponse en fréquence (nominale)
 - $\pm 10\%$ 1 – 9 000 Hz
 - ± 3 dB 0,5 – 14 000 Hz
- ✓ Fréquence de résonance monté (nominale) 30 kHz
- ✓ Sensibilité transversale $\leq 5\%$
- ✓ Réponse en température -50°C -10%
+120°C +5%
- ✓ Bruit électrique nominal, équiv. g :
 - Bandes larges 2,5 Hz – 25 kHz 700 μ g
 - Densité
 - 10 Hz 10 μ g/ $\sqrt{\text{Hz}}$
 - 100 Hz 5 μ g/ $\sqrt{\text{Hz}}$
 - 1000 Hz 5 μ g/ $\sqrt{\text{Hz}}$

Raccordement électrique

- ✓ Alimentation: courant constant de 2 à 10 mA sous 18 à 30 VDC
- ✓ Impédance de sortie $< 100 \Omega$
- ✓ Point de repos 12 VDC
- ✓ Mise à la terre isolation du boîtier ($> 10^8 \Omega$ à 100 V) et blindage interne
- ✓ Connecteur : baïonnette 3 broches type Bendix PTA06A-8-3S
- ✓ Câblage connecteur fonction
 - A boîtier
 - B commun
 - C alimentation / signal



Environnement

- ✓ Température de fonctionnement -50°C à 120°C
- ✓ Vibrations maximales 500 g
- ✓ Chocs 5 000 g
- ✓ Sensibilité électromagnétique, équiv. g (max.) 70 μ g/Gauss
- ✓ Etanchéité hermétique
- ✓ Sensibilité de contrainte de base (max.) 0,0002 g/ μ strain

Propriétés mécaniques

- ✓ Poids 90 g
- ✓ Boîtier acier inoxydable 316L
- ✓ Dimension (H x \varnothing) 53 mm x 22 Hex
- ✓ Fixations trou fileté M6

